

# VetLight Golden

La lampe du chirurgien !



Mano  
Médical

Medical equipment for veterinarians



Pour une concentration optimale en toute circonstance !



## ● **Lumière blanche :**

La lumière claire et froide de VetLight 100 reproduit fidèlement les couleurs en assurant une excellente définition.

Elle bénéficie d'atouts incomparables :

- ▶ **LEDs américaines garanties 18 mois**
- ▶ **Durée de vie supérieure à 50.000 heures**
- ▶ **Rendement des couleurs supérieur à 95%**

# Éclairage chirurgical

## ● Ergonomie :

Paramètres d'éclairage faciles à régler :

- ▶ **Diamètre de champ lumineux de 110 à 350 mm réglable sur le anneau de commande tactile situé sur le côté de la lampe et sur la poignée grâce à des capteurs sensoriels**
- ▶ **Couleur de température réglable de 4 000 à 4 600° K**

Confort d'utilisation :

- ▶ **Structure souple et simple à manoeuvrer**
- ▶ **Design compact et fonctionnel**
- ▶ **2 poignées stérilisables incluses**

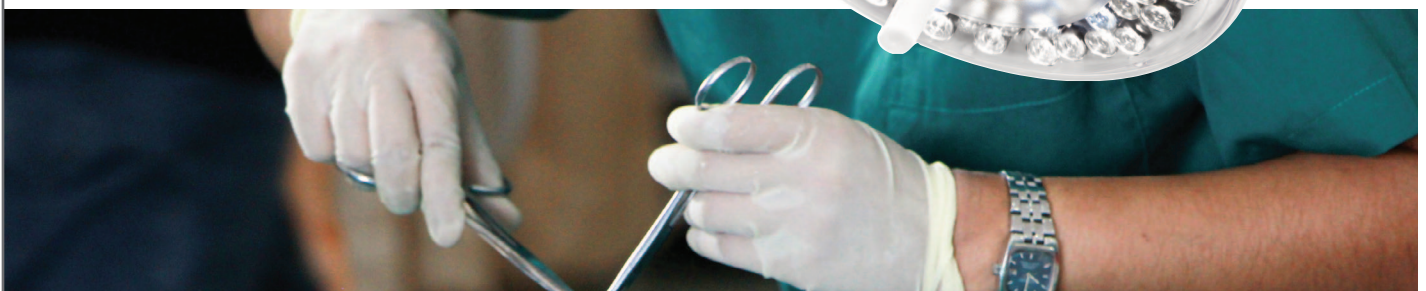


## ● Technologie LED :

Les lentilles spéciales haut rendement, restituant une luminosité élevée avec un nombre réduit de LEDs : **plus de 160.000 Lux** à 1 mètre de distance avec seulement **81 LEDs**, favorisent une concentration lumineuse optimale.

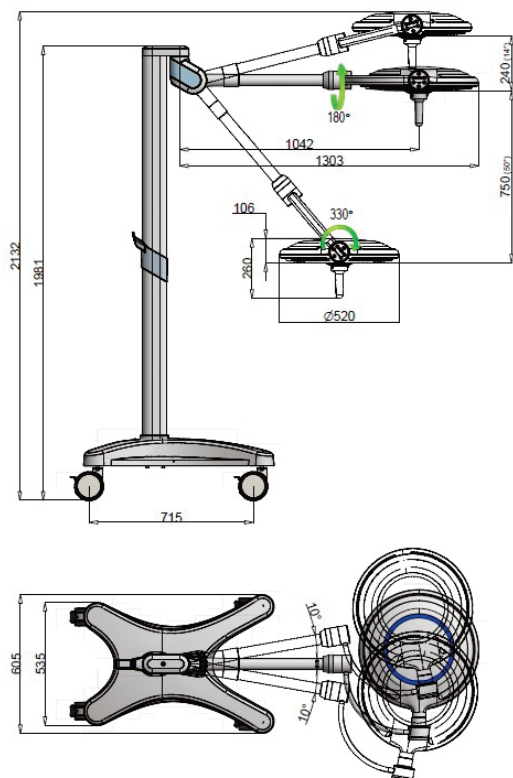
La technologie LED offre de nombreux avantages :

- ▶ **Elle n'éblouit pas**
- ▶ **Elle ne fatigue pas la vue**
- ▶ **Elle supprime les ombres**
- ▶ **Elle diffuse moins de chaleur**

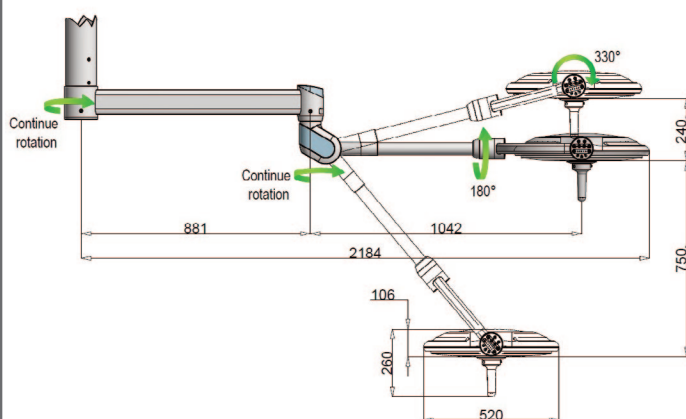


# VetLight Golden / by Mano Médical

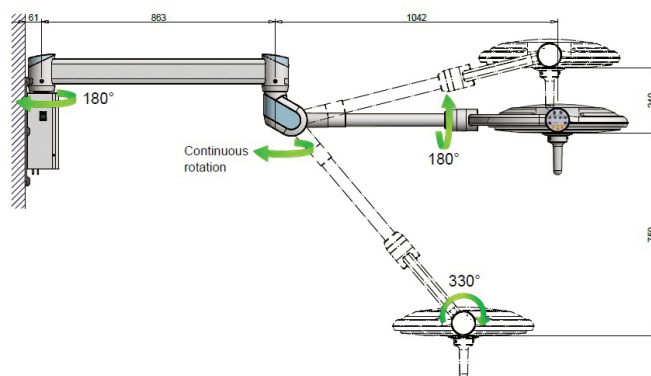
## Vetlight Golden mobile



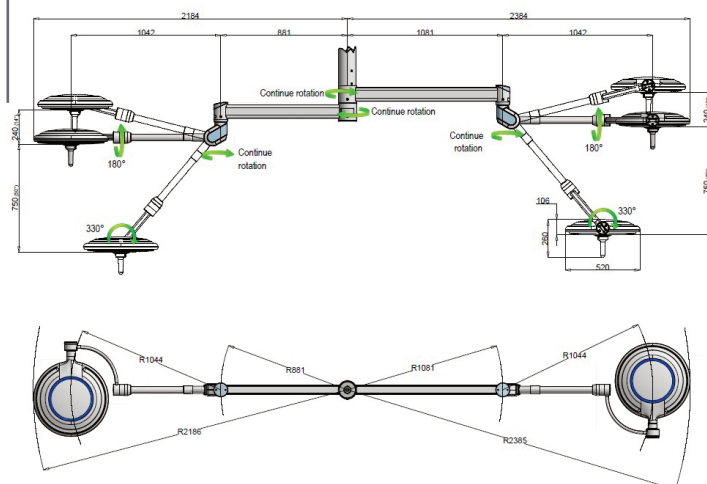
## Vetlight Golden plafonnier



## Vetlight Golden murale



## Vetlight Golden double plafonnier



## Détails techniques :

Diamètre de la lampe	520	mm
Intensité Lumineuse à 1 m. de distance (Ec)	160.000	Lux
Réglage du champ lumineux	110 à 350	mm
Température de couleur	4 000 à 4 600	°K
Indice de Rendu des Couleurs	95	
Nombre de LEDs	81	
Diamètre du champ lumineux d10	260	mm
Ra	> 90	
Réglage focalisation diamètre du champ lumineux	Manuel	
Fréquence	50/60	Hz
Tension transformateur c.a.	100 / 240	V
Durée de vie des LEDS	50.000	heures
% de réglage de l'intensité lumineuse	25/100	%
Poids (Mobile, Plafonnier, Murale et double plafonnier)	75, 45, 33 et 75	kg


**Mano Médical**  
 Medical equipment for veterinarians

22 rue Charles de Gaulle  
 22100 Lanvallay - France  
 Tél. +33 (0)2 96 85 86 76

contact@manomedical.com

www.manomedical.com