

TABLE DE **CHIRURGIE**  
ASSISTANT MUET  
TABLES DE **CONSULTATION**



Une gamme innovante  
économique, pratique et design



# Chirurgie



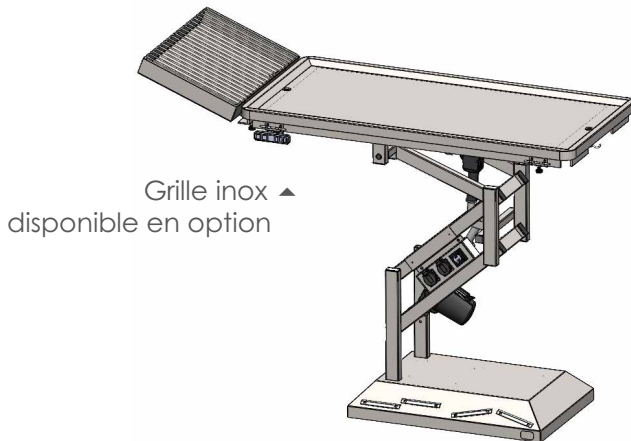
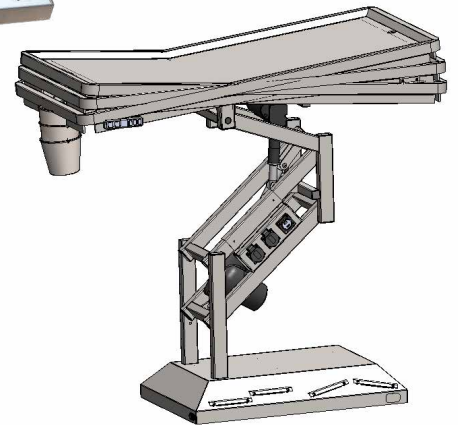
NOS TABLES  
SONT LIVRÉES  
MONTÉES.

## • Table de chirurgie inox plateau creux 130 x 63 cm

- Hauteur minimale : 66 cm
- Hauteur maximale : 114 cm
- Charge maximale : 90 kg
- Pédale électrique :
  - **Montée / descente**
  - **Proclive / déclive (jusqu'à 10°)**
- Commande manuelle :
  - Montée / descente
  - Mémorisation de 2 hauteurs
- **Vérin électrique silencieux, sans secousse**
- 4 taquets coulissants pour contention
- Option grille inox (40 x 63 cm)



Inclinaison dans la longueur jusqu'à 10° ▼



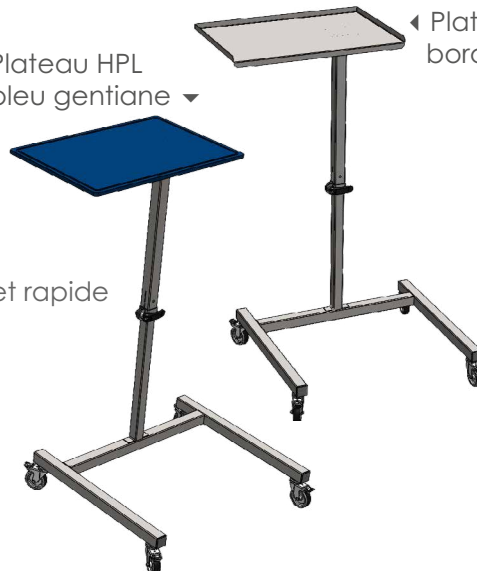
Grille inox ▲  
disponible en option

L'acier inoxydable 304L est extrêmement résistant à la corrosion. Sa finition brossée et polie offre un design simple et élégant.

## • Assistant muet plateau inox ou HPL 60 x 40 cm

- **Plateau inox ou HPL**
- Hauteur minimale : 70 cm
- Hauteur maximale : 115 cm
- Charge maximale : 15 kg
- 4 roues dont 2 bloquantes
- **Écartement pieds réglable de 47 à 77 cm**
- Livré démonté, montage simple et rapide

Plateau HPL  
bleu gentiane ▼



Plateau inox à  
bords relevés



Plateau HPL, 4 coloris au choix :

- ▶ Bleu gentiane
- ▶ Blanc
- ▶ Noir graphite
- ▶ Vert d'eau



Mano  
Médical

Medical equipment for veterinarians

22 rue Charles de Gaulle  
22100 Lanvallay - France  
Tel. +33 (0)2 96 85 86 76

[contact@manomedical.com](mailto:contact@manomedical.com)

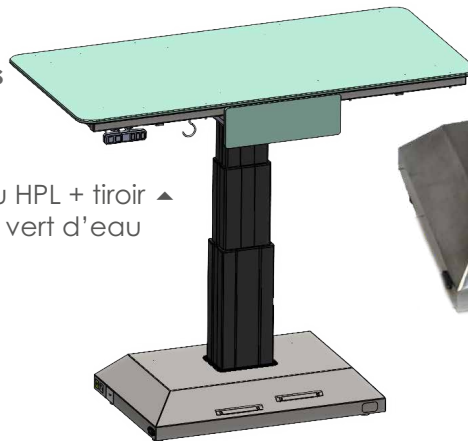
[www.manomedical.com](http://www.manomedical.com)

# Consultation

## • Table colonne plateau inox ou HPL 130 x 63 cm

- Disponible avec ou sans balance
- Hauteur minimale : 60 cm
- Hauteur maximale : 110 cm
- Charge maximale : 60 kg
- Colonne de levage **silencieuse et sans à-coup**
- Pieds réglables en hauteur pour une stabilité maximale
- Pédale électrique montée / descente
- Commande manuelle :
  - Montée / descente
  - **Mémorisation de 2 hauteurs**
- Tiroir en façade (dim. utiles 31,5 x 26,5 x 7 cm)

Plateau HPL + tiroir ▲  
vert d'eau



Plateau HPL + tiroir ▲  
noir graphite



## • Table gain de place plateau HPL 130 x 63 cm

**Version mobile** (4 roulettes dont 2 bloquantes)

**Version fixe** (pieds réglables en hauteur)

- Hauteur : 91 cm
- Charge maximale : 100 kg
- **3 tiroirs de 34 x 55 x 8,5 cm** supportant chacun 30 kg
- 1 grand caisson central à ouverture aisée par pression, **muni de 2 bacs pour un tri sélectif des déchets** de 35 l chacun
- Poignées latérales

Bleu gentiane ▼



Noir graphite ▼



Vert d'eau ▼



Blanc ▼



# Consultation

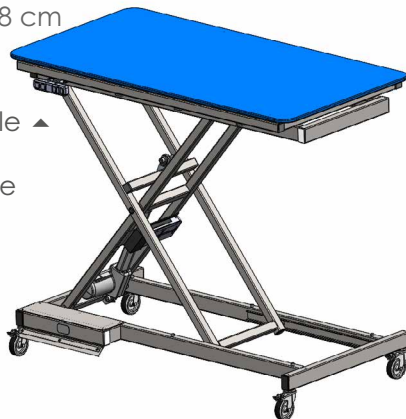
## • Table élévatrice plateau inox ou HPL 120 x 63 cm

- Plateau plat pour une hygiène maximale
- Charge maximale : 80 kg
- **Mécanisme en croix pour une stabilité maximale**
- Pédale électrique montée / descente
- Commande manuelle :
  - Montée / descente
  - Mémorisation de 2 hauteurs

### Version mobile (brancard)

- 4 roulettes dont 2 bloquantes
- **Hauteur minimale : 24 cm**
- Hauteur maximale : 108 cm
- Batterie rechargeable

Version mobile ▲  
plateau HPL  
bleu gentiane



+

4 COLORIS  
AU CHOIX  
BLEU, BLANC  
NOIR ET VERT



▲ Version fixe  
plateau HPL  
vert d'eau

### Version fixe disponible avec ou sans balance

- Pieds réglables en hauteur
- **Hauteur minimale : 20 cm**
- Hauteur maximale : 104 cm

Pour l'ensemble de nos tables :

✓ STRUCTURE INOX ET HPL GARANTIE 5 ANS ✓ PARTIES ÉLECTRIQUES GARANTIES 2 ANS\*

(\*Sauf balance garantie 1 an)



## Pourquoi choisir un plateau HPL ?

Le stratifié haute pression (HPL) offre de nombreux avantages :

- ✓ structure solide et robuste
- ✓ matériau résistant au spray détergent et au désinfectant classique
- ✓ entretien aisé grâce à un simple nettoyage à l'eau savonneuse
- ✓ toucher très agréable offrant du confort à l'animal
- ✓ choix de couleurs pour mieux s'adapter à l'ambiance de votre clinique

Bleu gentiane ● Blanc ● Noir graphite ● Vert d'eau ●

Tout aussi résistantes et faciles d'entretien, nos tables en inox offrent une alternative de grande qualité !

Contactez-nous au **02 96 85 86 76** pour vous aider dans votre choix.

 **Mano Médical**  
Medical equipment for veterinarians

22 rue Charles de Gaulle  
22100 Lanvallay - France  
Tel. +33 (0)2 96 85 86 76

[contact@manomedical.com](mailto:contact@manomedical.com)

[www.manomedical.com](http://www.manomedical.com)